



РУКОВОДСТВО ПО МОНТАЖУ И ЭКСПЛУАТАЦИИ

Водогрейный газотрубный
трехходовой котел
Тип ТТ100-01



Содержание

Введение	3
1 Краткое техническое описание котла ТЕРМОТЕХНИК тип ТТ100-01	4
1.1 Модель котла и назначение	4
1.2 Описание работы котла	5
1.3 Изготовление	6
2 Монтаж котла и его оснащения	7
2.1 Установка котла	7
2.2 Топливное оборудование	10
2.3 Монтаж горелки	10
2.4 Отвод продуктов горения	12
2.5 Предохранительные клапаны	12
2.6 Система компенсаций температурных расширений	12
3 Подготовка к эксплуатации	13
3.1 Общие положения	13
3.2 Указания по безопасности	13
3.3 Контроль со стороны надзорных органов	13
3.4 Качество котловой воды	13
3.5 Подготовительные работы до пуска котла в работу	14
3.6 Открытие и закрытие фронтальной дверцы котла	14
3.7 Пуск котла	15
4 Эксплуатация	16
4.1 Регулирование температуры	16
4.2 Защита котла от холодной обратной воды	16
4.3 Расход воды через котел	16
4.4 Регулирование мощности	17
4.5 Температура и расход дымовых газов	17
4.6 Герметичность по газовому тракту котла	17
5 Вывод котла из рабочего режима	18
5.1 Остановка котла	18
5.2 Кратковременные остановки	18
5.3 Продолжительные остановки	18
6 Обслуживание	19
6.1 Чистка котла по газовой стороне	19
6.2 Открытие и закрытие фронтальной дверцы котла	19
6.3 Контроль состояния водной системы	20
6.4 Чистка котла по водяной стороне	20
6.5 Заполнение котла водой	20
6.6 Сезонное техническое обслуживание	21
7 Ремонт котла	21
7.1 Гарантийный ремонт	21
7.2 Ремонт дымогарных труб	21
7.3 Ремонт футеровки фронтальной дверцы котла	21
Приложение 1	22
Лист регистрации изменений	23

Введение

Руководство определяет основные требования к монтажу, пуску, остановке, обслуживанию и ремонту котлов.

К перечисленным выше работам могут быть допущены только лица не моложе 18 лет, прошедшие медицинское освидетельствование, обученные и имеющие удостоверение на право проведения данных работ.

Настоящее Руководство служит для использования при монтаже, эксплуатации и техническом обслуживании водогрейного котла ТЕРМОТЕХНИК тип ТТ100-01 с установленным на нем:

- оборудованием (арматурой, трубопроводами топлива, воды и воздуха);
- горелочным устройством;
- системами управления, защиты и сигнализации.

В дополнение к настоящему Руководству необходимо пользоваться следующими материалами: техническими описаниями котла, горелочного устройства, систем управления, защиты и сигнализации; инструкциями по эксплуатации горелочного устройства, систем управления, защиты и сигнализации.

Требования настоящего Руководства, предъявляемые к конструкции, монтажу и эксплуатации водогрейного котла, работающего на газообразном, дизельном топливе или мазуте, соответствуют: «Правилам устройства и безопасной эксплуатации паровых и водогрейных котлов» и «Правилам технической эксплуатации тепловых энергоустановок».

Требования к размещению и установке котла и вспомогательного оборудования, к водно-химическому режиму работы должны соответствовать Строительным нормам и правилам, Санитарным нормам, настоящему Руководству.

Разработчик Руководства по монтажу и эксплуатации оставляет за собой право внесения изменений в Руководство.



1. Краткое техническое описание котла ТЕРМОТЕХНИК тип ТТ100-01

1.1 Модель котла и назначение

Котлы серии ТЕРМОТЕХНИК тип ТТ100-01 – это автоматизированные водогрейные жаротрубно-дымогарные котлы; изготавливаются мощностью от 1,0 до 15,0 МВт.

На фронте каждого котла прикреплена заводская табличка с маркировкой паспортных данных в соответствии с требованиями «Правил устройства и безопасной эксплуатации паровых и водогрейных котлов».

Котлы ТЕРМОТЕХНИК тип ТТ100-01 предназначены для теплоснабжения зданий и сооружений и обеспечения технологических процессов различного назначения.

Область применения: стационарные, блочно-

модульные и транспортабельные котельные, используемые в закрытых системах теплоснабжения.

В открытых системах теплоснабжения котлы могут применяться только при условии отделения котлового циркуляционного контура от сетевого теплообменными аппаратами поверхностного типа.

Котлы могут перевозиться железнодорожным, автомобильным и водным транспортом в соответствии с правилами перевозки грузов, действующими на каждом виде транспорта. Поставка котлов осуществляется в собранном виде одним транспортабельным блоком.

Гарантийный срок при соблюдении условий транспортирования, хранения, монтажа и эксплуатации – 36 месяцев со дня ввода в эксплуатацию, но не более 42 месяца со дня отгрузки с завода-изготовителя.

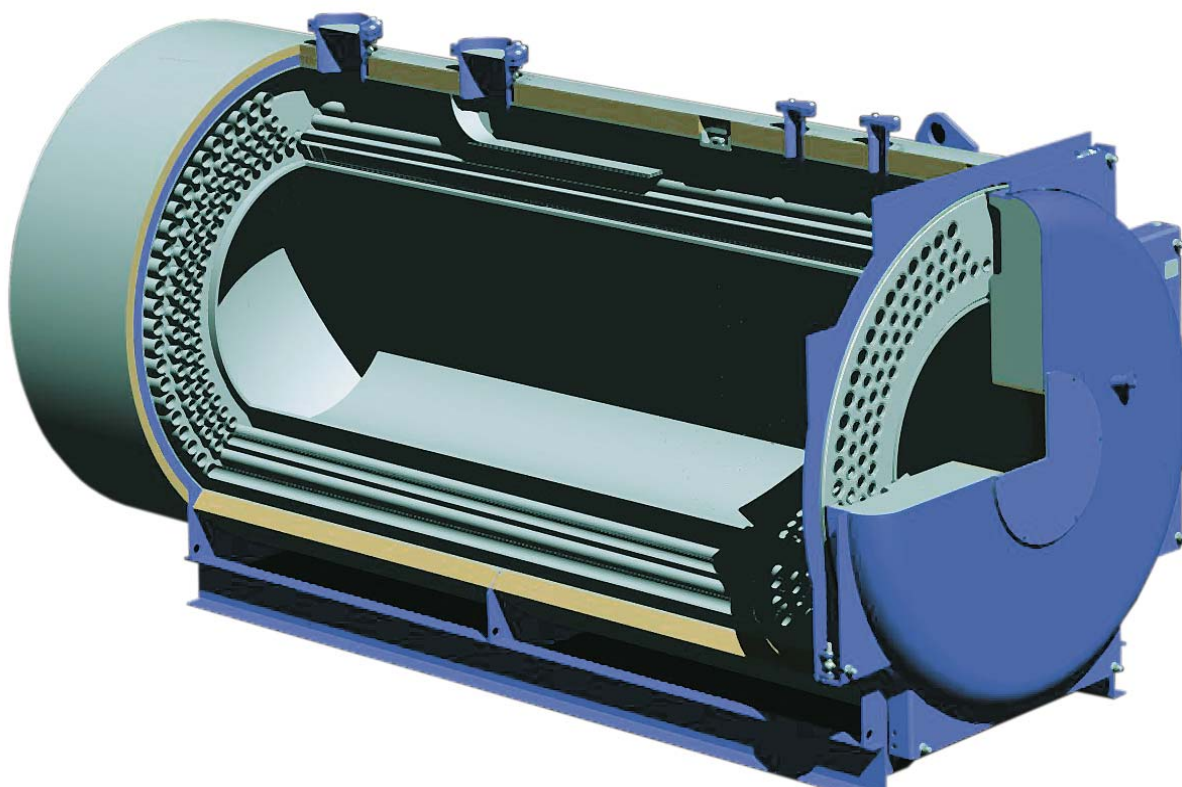


Рисунок 1
Общий вид котла ТТ100-01

1.2 Принцип работы котла

Котел ТЕРМОТЕХНИК тип ТТ100-01 сконструирован как трехходовой котел газотрубного типа. Принципиальная схема работы котла ТТ100-01 представлена на рисунке 2.

Камера сгорания – жаровая труба (поз. 1) и корпус котла имеют цилиндрическую форму. Конвективные поверхности нагрева образованы дымогарными трубами второго и третьего хода (поз. 2, 3), расположенными ассиметрично вокруг камеры сгорания. Двух-, трехрядная схема расположения дымогарных труб второго хода обеспечивает высокую интенсивность теплообмена.

Полностью омываемая первая поворотная камера (поз. 4) образована задней трубной доской и торосферическим днищем (поз. 5). Вторая поворотная камера (поз. 6) – передней трубной доской и углублением футеровки фронтальной дверцы котла (поз. 7), выполненной в специальном исполнении.

Фронтальная дверца котла (поз. 7) может полностью открываться с установленной горелкой (поз. 9) в любую сторону. При открытой фронтальной дверце обеспечивается удобный доступ к камере сгорания и дымогарным трубам при техническом обслуживании и чистке котла. Осмотр и чистка первой поворотной камеры производится через камеру сгорания.

Для осмотра дымогарных труб со стороны теплоносителя в верхней части корпуса котла предусмотрен смотровой люк (поз. 10).

Чистка коллектора дымовых газов производится через люк в сборной камере дымовых газов котла (поз. 11).

Патрубки входа и выхода воды (поз. 12, 13), а также патрубков аварийной линии (поз. 14) расположены сверху котла. Котлы ТЕРМОТЕХНИК тип ТТ100-01 мощностью 2000 кВт и более имеют два патрубка аварийной линии. В конструкции патрубков входа (поз.12) и вы-

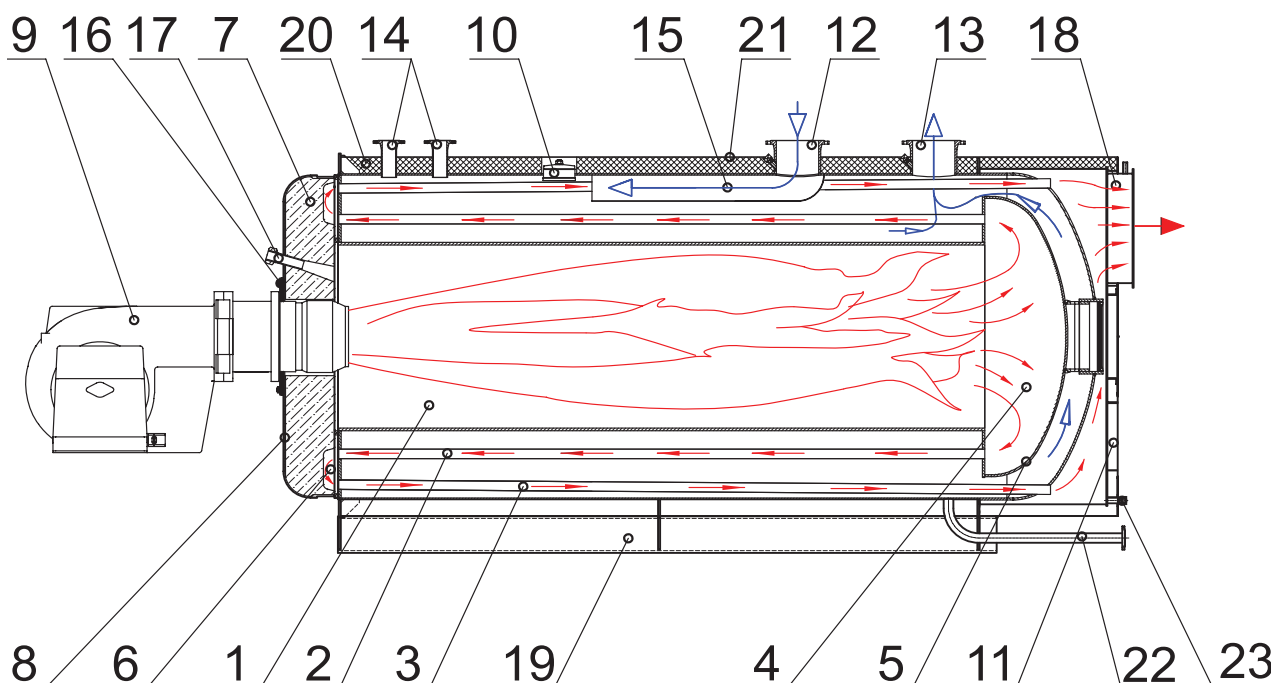


Рисунок 2
Принципиальная схема работы котла ТТ100-01

хода (поз. 13) воды предусмотрены штуцеры для датчиков температуры.

Под патрубком входа воды установлен водонаправляющий элемент (поз. 15), обеспечивающий наиболее эффективное внутрикотловое распределение теплоносителя.

Широкое межтрубное пространство и большой объем воды в котле обеспечивают наиболее оптимальный режим работы котла во всем диапазоне теплопроизводительности.

Дренажный трубопровод (поз. 22) в нижней части котла позволяет при необходимости полностью удалить теплоноситель.

Для монтажа горелки на фронтальной дверце имеется прочная плита. Визуальный контроль пламени в камере сгорания осуществляется через смотровой глазок (поз. 17).

Патрубок отвода дымовых газов (поз. 18) расположен в верхней части задней стенки котла и оснащен присоединительным фланцем. В нижней части предусмотрен сливной штуцер (поз. 23) для удаления конденсата.

Для равномерного распределения весовой нагрузки котел имеет прочное рамное основание (поз. 19).

Высокоэффективная сплошная теплоизоляция котла (поз. 20) состоит из ламинированных минераловатных матов толщиной 100 мм. Поверхность котла облицована рифленным алюминиевым покрытием, обеспечивающим эффектный внешний вид на протяжении всего срока службы (поз. 21).

Для перемещения котла во время монтажа и погрузочно-разгрузочных работ на корпусе котла предусмотрены подъемные петли, расположенные симметрично относительно центра масс котла.

Трехходовая схема газового тракта котла с низкой теплонапряженностью камеры сгорания обеспечивает удобную настройку режимов горения котла и минимальные выделения вредных продуктов сгорания.

Низкое газодинамическое сопротивление котла позволяет наиболее оптимально подобрать горелочное устройство.

Крепление первой поворотной камеры котла на едином опорно-скользящем или жестком (для котлов свыше 8,0МВт) анкере конструкции топки котлов обеспечивает компенсацию циклических тепловых напряжений и, тем самым, большой срок службы котлов.

Двух- и трехрядная схема расположения дымогарных труб (а также применение термостойких интенсификаторов в последнем ходе дымовых газов у котлов мощностью от 1 до 2,5 МВт) увеличивает интенсивность теплообмена, и, тем самым, коэффициент полезного действия котла.

1.3 Изготовление

Котел ТЕРМОТЕХНИК тип ТТ100-01 изготовлен по рабочим чертежам в соответствии с требованиями ТУ 3112-004-23080639-2009 и «Правил устройства и безопасной эксплуатации паровых и водогрейных котлов».

Котел имеет полностью сварную конструкцию.

Жаровая труба (камера сгорания) имеет форму гладкостенного цилиндра, приварена к передней и задней трубным доскам.

Дымогарные трубы второго хода приварены к передней и задней трубным доскам, трубы третьего хода приварены к передней трубной доске и торосферическому днищу корпуса котла.

Котел собран в единый блок и оснащен теплоизоляцией на заводе-изготовителе.

Котлы ТЕРМОТЕХНИК тип ТТ100-01 имеют две стальные несущие опоры, приваренные к нижней части корпуса котла, и могут быть установлены без дополнительного фундамента на ровном, прочном полу, выдерживающем нагрузку.

2. Монтаж котла и его оснащения

2.1 Установка котла

При установке котла работники должны быть снабжены предусмотренными для такого

вида работ средствами защиты.

При использовании проемов в ограждающих конструкциях помещения котельной необходимо учитывать минимально рекомендуемые размеры, указанные в таблице 1.

Таблица 1

Габариты монтажного проема помещения котельной

Типоразмер котла	Минимальная ширина, мм	Минимальная высота, мм
1000	2000	2300
1500	2000	2300
2000	2250	2600
2500	2250	2600
3000	2500	2750
3500	2500	2750
4200	2600	2900
5000	2700	2900
6500	2800	3100
8000	3000	3200
10000	3100	3300
12000	3300	3500
15000	3500	3700

Котел ТЕРМОТЕХНИК тип ТТ100-01 устанавливается на выделенную площадку с размерами не менее приведенных в таблице 2.

Таблица 2

Размеры площадки для установки котла

Типоразмер котла	Длина, мм	Ширина, мм
1000	2440	1110
1500	2560	1110
2000	2660	1350
2500	2910	1350
3000	3320	1350
3500	3720	1350
4200	3870	1740
5000	4070	1740
6500	4400	2200
8000	4700	2200
10000	5300	2200
12000	5700	2300
15000	6350	2400

Размещение котлов необходимо осуществлять с рекомендуемыми в таблице 3 приближениями.

Таблица 3

Минимальные расстояния между котлом и стенами помещения

Расстояние, мм	Типоразмер котла												
	1000	1500	2000	2500	3000	3500	4200	5000	6500	8000	10000	12000	15000
От корпуса котла до боковой стены с левой или правой стороны, A_1	Не менее 70												
Между корпусами котлов, A_2	Не менее 1000												
От стены до передней трубной доски при открытой фронтальной дверце, A_3	2500	2650	3000	3200	3600	4000	4200	4400	4600	5800	По запросу		
От стены до патрубка уходящих газов котла, A_4	700	800	800	800	850	850	850	900	900	900	По запросу		

Перед началом любого перемещения необходимо проверить затяжку болтов фиксации фронтальной дверцы котла.

При транспортировке котел поднимается с помощью подъемных механизмов соответствующей грузоподъемности и перемещается на место установки. В случае нестандартных условий работы для установки котла разрабатывается в установленном порядке соответствующий план производства работ.

Котел должен быть установлен горизонтально на основании с отклонением по длине и ширине не более $\pm 0,2\%$. Также необходимо убедиться, что котел расположен горизонтально после установки его в комплекте транспортной (блочной-модульной) котельной.

После установки котла:

- снять транспортную упаковку;
- вынуть из топки упакованные принадлежности;
- проверить положение интенсификаторов внутри дымогарных труб;

- проверить правильность укладки уплотнительных шнуров фронтальной дверцы и корпуса. Шнур должен плотно прилегать к котлу и при закрывании дверцы плотно прилегать к образующей;
- проверить наличие теплоизолирующей прокладки под горелочной плитой.

В соответствии с действующими нормами и правилами при монтаже на месте эксплуатации котел должен комплектоваться следующим оборудованием:

- блоком автоматического, ручного управления и безопасности котла с комплектом соответствующих датчиков;
- автоматизированной горелкой;
- предохранительными клапанами;
- термометрами и манометрами;
- запорной и регулирующей арматурой;
- циркуляционными насосами защиты котла от холодной обратной воды;
- датчиками температуры и давления, отключающими горелку при превышении или

понижении значения рабочего давления теплоносителя за пределы допустимого. При наличии местных нормативных предписаний возможно дополнительное оснащение котла датчиком уровня котловой воды.

Комплектуемое оборудование и приборы поставляются в отдельной упаковке.

После установки котла необходимо жестко его зафиксировать к основанию. Фиксация осуществляется за заднюю часть (последняя треть длины) рамной опорной конструкции. Особое внимание следует уделять креплению котла к основанию при его монтаже в составе транспортабельной (блочно-модульной) котельной.

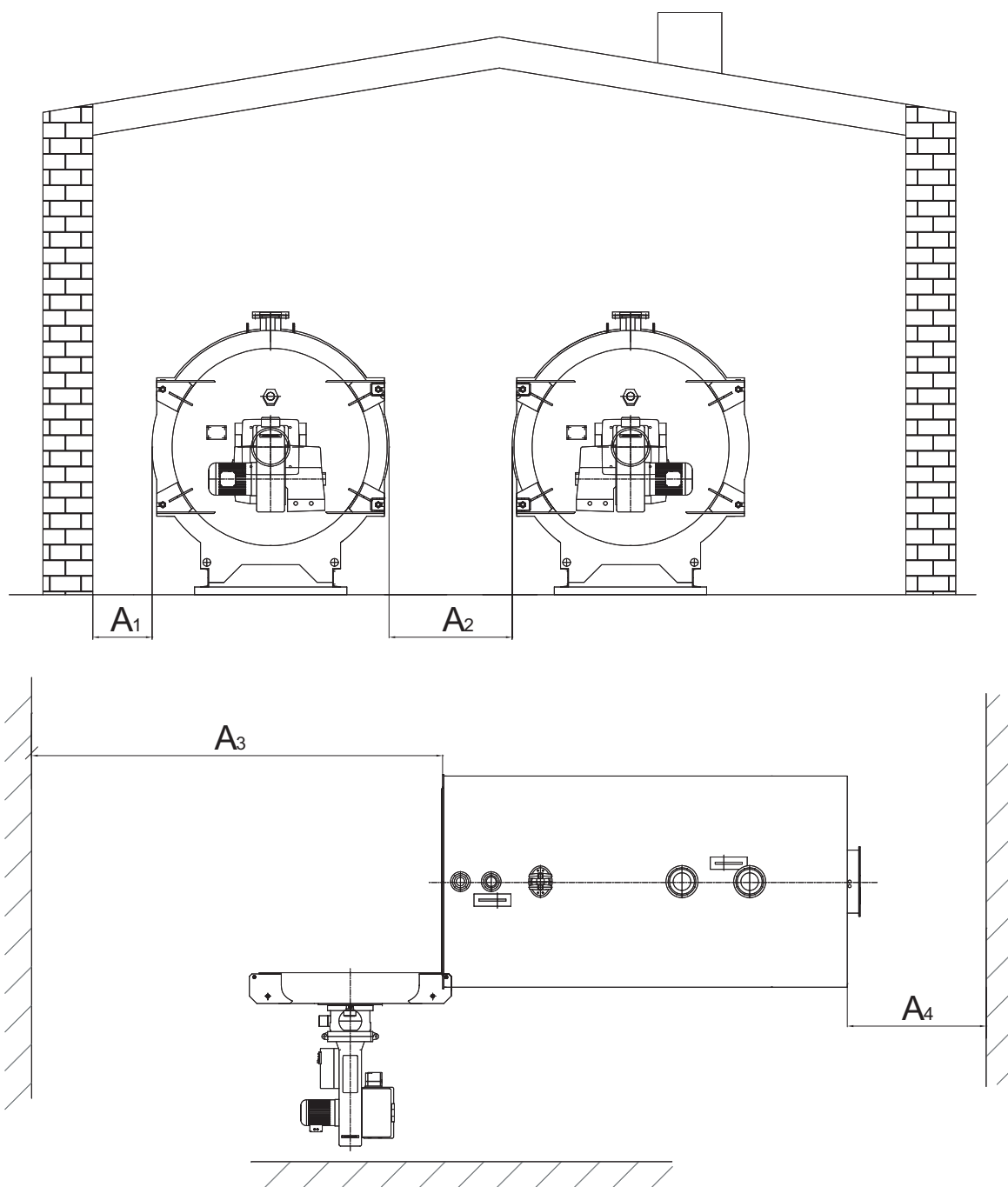


Рисунок 3
Размещение котлов ТТ100-01 в помещении

2.2 Топливное оборудование

2.2.1 Характеристики расчетного топлива

Котел предназначен для работы на газообразном и жидких (легком – дизельном и тяжелом – мазуте) видах топлива:

- природный газ ГОСТ 5542-87;
- сжиженный газ по ГОСТ 52087-2003;
- дизельное топливо ГОСТ 305-88;
- мазут по ГОСТ 10585-99.

Допускается использовать иные виды топлива по согласованию с производителями котлов и горелок. Мазут применяется на котлах мощностью от 2,5 МВт.

2.2.2 Выбор горелки

Выбор горелки и топливного оборудования рекомендуется согласовывать с Поставщиком котла. Однако Заказчик может самостоятельно выполнить подбор горелки при соблюдении настоящей инструкции и рекомендаций производителя горелочных устройств.

Горелки, используемые с котлами ТЕРМОТЕХНИК тип ТТ100-01, должны иметь принудительную подачу воздуха, с регулируемым коэффициентом избытка воздуха.

Пуск горелок, продувка камеры сгорания, работа, выключение должны производиться автоматически.

Котлы ТЕРМОТЕХНИК тип ТТ100-01 эксплуатируются с избыточным давлением в топочной камере. При подборе горелок необходимо учитывать:

- длину и диаметр топки;
- аэродинамическое сопротивление котла.

На котлах ТЕРМОТЕХНИК тип ТТ100-01 разрешается применять автоматические многоступенчатые и модулируемые горелки (для газообразного и жидкого топлива).

Горелки должны быть сертифицированы в системе ГОСТ Р.

Если Заказчик предполагает приобрести горелочное устройство самостоятельно, то при заказе котла желательно указать тип горелочного устройства. В этом случае завод-

изготовитель котлов предложит подготовленную горелочную плиту под конкретный тип горелки. Покупатель, также, может самостоятельно выполнить подготовку поставляемой с котлом плиты для крепежа горелки.

2.2.3 Трубопровод газообразного топлива

Трубопровод должен быть проложен таким образом, чтобы можно было легко обеспечить его проверку и обслуживание. Трубы следует расположить так, чтобы избежать механических повреждений и обеспечить возможность свободного открытия фронтальной дверцы котла. Необходимо обратить внимание на защиту от коррозии.

Газоснабжение котлов должно быть выполнено в соответствии с действующими нормами и правилами с учетом требований горелочных устройств.

2.2.4 Система жидкого топлива

Оборудование системы подачи жидкого топлива должно быть расположено с учетом свободного доступа к котлу для его технического обслуживания. Жидкотопливная система должна быть выполнена в соответствии с действующими нормами и правилами с учетом требований производителя горелочных устройств.

Не допускается применение топлива, не предусмотренного настоящей инструкцией. В случае применения индивидуальных типов жидкого топлива необходимо произвести его согласование с производителями котла и горелочного устройства.

2.3 Монтаж горелки

Монтаж горелочного устройства должен производиться персоналом специализированной организации, имеющей разрешение на выполнение данного вида работ, в соответствии с требованиями производителя горелки.

Персонал, выполняющий установку и в последующем наладку горелочного устройства, должен быть обучен и обеспечен необходимыми средствами индивидуальной защиты.

Перед монтажом горелки снять транспортную упаковку, убедиться, что горелка соответствует проектным требованиям, разработанным для данного котла.

До установки пламенной головы горелки необходимо проверить наличие термоизолирующей прокладки между котлом и установочной плитой горелки. В случае необходимости используется промежуточный фланец (поз. 3).

После установки пламенной головы горелки в передней дверце котла необходимо уплотнить кольцевой зазор между футеровкой дверцы (поз. 4) и пламенной головой горелки (поз. 1) эластичным жаропрочным теплоизоляционным материалом (поз. 2), рисунок 4.

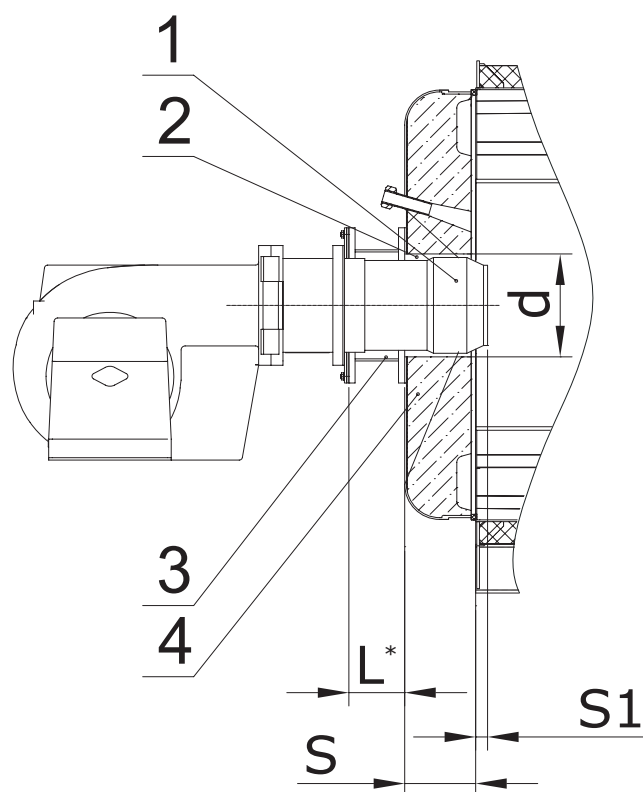


Рисунок 4
Установка горелки

* размер L промежуточного фланца выбирается в зависимости от длины пламенной головы горелки.

Таблица 4

Размеры для установки горелки

Типоразмер котла		1000	1500	2000	2500	3000	3500	4200	5000	6500	8000	10000	12000	15000
d	мм	310	310	365	365	430	400	480	480	500	550	550	730	730
S	мм	200	200	250	250	300	300	300	300	300	300	300	300	300
S1	мм	10-50												
D1	мм	1000	1000	1200	1200	1435	1435	1604	1704	1840	1990	2110	2260	2456
D2	мм	600	630	780	780	900	900	1000	1100	1180	1280	1380	1500	1600
L1	мм	2125	2549	2623	2925	3218	3618	3981	4220	4577	5360	5538	5974	6614
L2	мм	1905	2025	2355	2605	2905	3305	3650	3805	4105	4470	5105	5405	6105

2.4 Отвод продуктов горения

Отвод продуктов горения от котла осуществляется по дымовой трубе, скрепленной фланцевым соединением с дымовым патрубком котла. Ответный фланец газохода поставляется в комплекте с котлом.

Высота дымовой трубы определяется на основании результатов аэродинамического расчета и проверяется по условиям рассеивания в атмосфере вредных веществ с учетом требований Санитарных норм и СНиП. Эффективная высота дымовой трубы равна разности отметок оси дымового патрубка котла и устья дымовой трубы.

При расчёте аэродинамического сопротивления дымовой трубы давление продуктов горения на выходе из котла принимается равным нулю.

Для исключения взаимного влияния работающих котлов друг на друга при изменении режима работы (остановка и пуск горелки, увеличение и уменьшение мощности горелки) рекомендуются индивидуальные дымовые трубы для каждого котла.

При выполнении проектных работ по отводу дымовых газов от котлов рекомендуется обращаться в специализированную проектную организацию или к Поставщику котлов для приобретения наиболее подходящей дымовой трубы колонного, фермового, фасадного или бескаркасного типа.

Конструкция дымовой трубы должна предусматривать возможность сбора конденсата дымовых газов, образующегося при пуске котлов из холодного состояния, доступа для осмотра.

Горизонтальный участок газохода должен

иметь уклон в сторону конденсатосборника не менее 6:1000.

2.5 Предохранительные клапаны

Котел должен быть оснащен двумя предохранительными клапанами для защиты котла от избыточного давления теплоносителя. Предохранительные клапаны устанавливаются на патрубках аварийной линии котла.

Между предохранительным клапаном и котлом не должно быть запорных устройств. Трубопровод сброса от предохранительного клапана не должен иметь запорных устройств, должен быть проложен с уклоном, гарантирующим осушение, и заканчиваться в безопасном месте котельной.

В паспортах предохранительных клапанов обязательно должна быть указана их пропускная способность. Давление открытия предохранительных клапанов должно быть на 10% выше рабочего давления котла, но не менее 0,1 МПа.

Изменение давления срабатывания предохранительного клапана на большую величину допускается только после согласования с Поставщиком котла.

2.6. Система компенсаций температурных расширений

Следует предусматривать соединение котла с мембранными расширительными баками. Рекомендуется также соединять котловой расширительный бак с котлом через патрубок слива теплоносителя. Теплоизоляция трубопроводов слива и соединения с расширительным баком не допускается. Объем расширительного бака следует выбирать исходя из требований его производителя.

ВАЖНО!

Для любого типа котельной при установке котла мощностью более 300 кВт, на каждом котле в составе группы безопасности предусматривается датчик минимального уровня теплоносителя. При установке котла в составе крышной котельной датчик минимального уровня предусматривается на каждом котле независимо от его мощности.

3. Подготовка к эксплуатации

3.1 Общие положения

Персонал, выполняющий наладку и, в дальнейшем, техническое обслуживание котла, должен быть обучен и обязан выполнять все требования, изложенные в настоящем Руководстве.

3.2 Указания по безопасности

К обслуживанию котлов допускается персонал, имеющий соответствующие разрешения. Обслуживающий персонал котельной должен быть проинструктирован по правилам пожарной безопасности.

При эксплуатации котельной в автоматическом режиме необходимо организовать диспетчерский пункт и обеспечить круглосуточный контроль за работой котла.

Котельное помещение, котлы и все оборудование котельной должны содержаться в исправном состоянии и в чистоте. Проходы в котельном помещении и выходы из него должны быть свободны. Двери для выхода из котельной должны открываться наружу.

Во время работы котлов ЗАПРЕЩАЕТСЯ:

- пользоваться в помещении котельной легковоспламеняющимися материалами;

- выполнять какие-либо работы, сопровождающиеся выделениями легкокипящих веществ.

Воздух, поступающий на горение, также не должен содержать веществ подобного типа.

3.3 Контроль со стороны надзорных органов

Котлы ТЕРМОТЕХНИК тип ТТ100 не подлежат надзору за сосудами, работающими под давлением.

К сопроводительной документации на котел прилагается:

- сертификат соответствия;
- разрешение на применение Ростехнадзора РФ.

3.4 Качество котловой воды

Особое внимание необходимо уделять качеству котловой воды, которое в большинстве случаев является определяющим фактором, влияющим на срок службы котла и всего котельного оборудования.

Водный режим должен обеспечивать работу котла без повреждения его элементов вследствие отложений накипи и шлама или в результате коррозии металла, прежде всего, при отклонении от нормативных показателей качества, приведенных в таблице 5.

Таблица 5

Показатели качества воды для котлов ТЕРМОТЕХНИК

Наименование показателя	Значение
Прозрачность по шрифту, см, не менее	30
Карбонатная жесткость мкг.экв/кг, не более	700
Содержание растворенного кислорода, мкг/кг, не более	30
Содержание соединений железа (в пересчете на Fe), мкг/кг, не более	500
Значение pH при 25°C	8,3 – 9,5
Свободная углекислота, мг/кг	Отсутствует
Содержание нефтепродуктов, мг/кг, не более	1,0

Указанные величины показателей должны соответствовать составу воды на входе в котел. Меры по достижению нормативных показателей воды изложены в РД 24.031.120 – 91 «Нормы качества сетевой и подпиточной воды водогрейных котлов. Организация водно-химического режима и химического контроля».

Способ водоподготовки должен выбираться специализированной организацией.

В помещении котельной должен постоянно находиться журнал по водоподготовке, в который необходимо регулярно заносить информацию по водно-химическому режиму котла.

3.5 Подготовительные работы до пуска котла в работу

При проведении работ по пуску и эксплуатации котла следует соблюдать требования Федерального закона «О промышленной безопасности опасных производственных объектов» от 21.07.97 № 116-ФЗ.

До пуска котла под нагрузку все строительные работы и работы, которые ведут к образованию пыли, выделению легкокипящих и легковоспламеняющихся веществ должны быть закончены. Помещение, где устанавливается котел, должно быть чистым. Системы вентиляции и отвода дымовых газов, все оборудование, обеспечивающее работу котла, должны быть смонтированы и проверены.

Водопроводная вода, предназначенная для заполнения котлов и системы в целом, должна проходить обработку в системе химводоподготовки.

Системы газоснабжения (топливоподачи) и электроснабжения должны быть подключены и иметь соответствующее разрешение на включение.

Ограничители максимального давления должны быть установлены на принятый рабочий показатель давления, но меньший уставки срабатывания предохранительного клапана. Ограничитель минимального давления на водогрейных котлах должен быть установлен на показатель не менее 0,6МПа.

Срабатывание регулятора температуры должно быть согласовано с моментом срабатывания датчика-ограничителя температуры.

Оборудование для компенсации температурных расширений должно быть подключено в установленном порядке.

Перед пуском котла необходимо убедиться, что котел заполнен теплоносителем с заданным давлением – не менее 0,6МПа, но не более 0,85МПа, воздух удален полностью.

3.6 Открытие и закрытие фронтальной дверцы котла

Для открытия фронтальной дверцы котла необходимо равномерно, не до конца открутить фиксирующие гайки для ослабления уплотнительных шнуров. Поворотом контргайки равномерно ослабить накидные болты и вывести их из паза фронтальной дверцы. Данные работы производить только на стороне открытия дверцы. Убедитесь, что фронтальная дверца хорошо зафиксирована на поворотных осях.

В течение эксплуатации особое внимание необходимо уделять состоянию огнеупорного материала дверцы котла. Поэтому при каждом открытии выполнять проверку поверхности футеровки. При выявлении каких-либо повреждений, ремонт должен быть произведен незамедлительно. Также необходимо убедиться, что эластичный материал между пламенной головкой горелки и футеровкой котла находится в штатном положении.

ВАЖНО!

Категорически запрещается захлопывать с силой открытую дверцу, так как это может вызвать повреждение откидных болтов и гаек, а также отделение обмуровки дверцы или уплотнения. Категорически запрещается применение каких-либо смазывающих или герметизирующих материалов, особенно включающих в свой состав графит.

До закрытия дверцы проверьте исправность уплотнительных шнуров и откидных болтов. В случае повреждения или затвердения уплотнительный шнур меняют на новый. Дверцу закрывать осторожно. После закрытия дверца должна быть загерметизирована путем поочередного перекрестного закручивания крепежных гаек с тем, чтобы распределение нагрузки на уплотнение дверцы было равномерным. Заключительное дозатягивание должно быть выполнено после того, как котел проработает в течение полчаса.

Равномерное и осторожное затягивание гаек дверцы значительно продлит срок службы уплотнений. Чрезмерное затягивание гаек может привести к заклиниванию и усталости уплотнения. Недостаточное затягивание приводит к утечке дымовых газов, а также повреждению уплотнения.

3.7 Пуск котла

Первый пуск котла с включением горелочного устройства осуществляется в следующем порядке:

- включить горелку на нагрузку около 40-50% и выдержать режим горения в течение

15 минут, затем выключить на время около 30 минут. Затем повторить данную операцию три раза с увеличением режима горения до 30 минут;

- перевести горелку на нагрузку около 100% и выдержать режим горения в течение одного часа, затем выключить на время не менее 30 минут.

Котлы ТЕРМОТЕХНИК тип ТТ100-01 растапливаются до температуры подающей линии только при включенном котловом насосе. При этом следует убедиться, что система защиты от холодной обратной воды функционирует в заданном режиме, кроме того, оборудование (горелочное, насосное и т.д.) работает в соответствии с инструкциями заводов изготовителей данного оборудования.

После прогрева котла при выключенной горелке следует убедиться, что фронтальная дверца плотно прилегает к корпусу котла (при необходимости произвести подтяжку фиксирующих болтов). Затем открыть защитную теплоизоляцию над смотровым люком и провести подтяжку болтов, но не перетянуть. В случае обнаружения протечки в уплотнении котла необходимо заменить прокладку.

ВАЖНО!

Перед пуском котла с последующей регулировкой горения необходимо подключить к котельной отопительные системы, обеспечивающие длительный отбор тепла, достаточный для настройки горелочного устройства на режимах, предусмотренных программой пуско-наладочных работ. Включение циркуляции теплоносителя системы отопления производить только при разогретом теплоносителе котла до максимальной температуры, установленной для отопительной установки.

4. Эксплуатация

4.1 Регулирование температуры

Работа автоматизированного котла во всем диапазоне тепловых нагрузок обеспечивается автоматически изменением теплопроизводительности горелки, ее периодическим включением/выключением.

Для температурной регулировки работы котла следует установить в трубопровод прямой воды котла датчик температуры внутрикотловой воды и ограничительный термостат, работающий по максимальному температурному пределу.

Ограничительный термостат останавливает горелочное устройство при достижении температуры теплоносителя в котле 140°C. Датчик температуры внутрикотловой воды позволяет установить максимальную рабочую температуру теплоносителя в котле в диапазоне от 70°C до 140°C. Выбор предельной температуры из указанного диапазона осуществляет эксплуатирующая организация, либо устанавливается автоматически исходя из алгоритма работы автоматики, принятой для данной отопительной установки.

При применении датчика температуры внутрикотловой воды в составе регулировочного термостата с обеспечением работы котла по постоянной котловой температуре горелка должна выключаться по установленному максимальному температурному пределу и включаться при снижении температуры на величину не менее, чем на 5°C.

4.2 Защита котла от холодной обратной воды

Для предупреждения появления коррозии в котле очень важно, чтобы температура дымовых газов не опускалась ниже точки росы. Соответственно, температура обратной воды котла должна быть не ниже +60°C (для жидкого топлива содержащего серу температура обратной воды должна быть не менее 90°C). В случае наличия температуры воды из отопительной сети ниже +60°C, повышение её температуры производится путем смешивания горячей прямой воды с обратной до ее поступления в котел. Данное смешивание обеспечивается регулировочной арматурой и котловым насосом (группа защиты котла от холодной обратной воды).

Для контроля температуры обратной воды в штуцер патрубка необходимо установить датчик температуры. В случае применения схемы с использованием подмешивающего насоса рекомендуется его постоянная работа при включенной горелке. При выключении горелки остановка подмешивающего насоса должна быть выполнена после прокачки через котел теплоносителя объемом равным пяти объемам внутрикотловой воды. Величина расхода подмешивающего насоса должна обеспечивать разность температур теплоносителя на входе-выходе не более 20°C.

4.3 Расход воды через котел

Значение расхода воды через котел зависит от номинальной мощности котла и перепада температуры воды на входе-выходе котла Δt .

Требований по минимальному расходу воды через котел нет.

Диапазон разности температур воды на входе-выходе котла составляет от 15 до 45°C

Таблица 6

Расход воды через котел при $\Delta t=15^\circ\text{C}$

Наименование	Численное значение												
	1000	1500	2000	2500	3000	3500	4200	5000	6500	8000	10000	12000	15000
Номинальная теплопроизводительность, кВт													
Номинальный расход воды через котел, м ³ /ч	60	90	120	150	180	211	258	303	393	485	605	724	908

4.4 Регулирование мощности

Наиболее эффективная работа котла достигается при работе горелки на мощности от 50 до 100%. Допускается работа котла и на меньших значениях, но не менее 25%.

Значение минимально возможной мощности котла зависит от параметров установки горелки и устанавливается при пуско-наладочных работах.

В том случае, если котельная установка оснащена несколькими котлами, то одновременно в работе должно находиться такое их количество, чтобы обеспечивалась максимальная нагрузка на одном котле. Данный алгоритм должен обеспечивать автоматикой каскадного управления.

4.5 Температура и расход дымовых газов

При правильно отрегулированном режиме горения и чистых теплообменных поверхностях котла температура дымовых газов зави-

сит от тепловой нагрузки котла и температуры внутрикотловой температуры.

Расход дымовых газов зависит от теплопроизводительности котла и вида топлива, на котором котел работает.

Следует контролировать температуру дымовых газов и ее изменения при различных нагрузках котла.

При повышении температуры дымовых газов на 30°C от величины установленной при составлении режимной карты следует провести очистку теплообменных поверхностей котла как со стороны дымовых газов, так и со стороны теплоносителя.

Температура дымовых газов не должна опускаться ниже +150°C при работе на мазуте, или +85°C при работе на природном газе; также температура не должна превышать +300°C. Рекомендации при работе на мазуте приведены в Приложении 1.

Таблица 7

Расход дымовых газов

Наименование	Численное значение												
	1000	1500	2000	2500	3000	3500	4200	5000	6500	8000	10000	12000	15000
Номинальная теплопроизводительность, кВт													
Расход уходящих газов, кг/с, не более	0,46	0,69	0,92	1,150	1,38	1,61	1,94	2,30	2,94	3,62	4,53	5,42	6,80

4.6 Герметичность по газовому тракту котла

Котел ТЕРМОТЕХНИК тип ТТ100-01 оснащен специальным приспособлением, которое находится внизу фронтальной дверцы котла, для точного сопряжения уплотнительных поверхностей. Однако после каждого открытия фронтальной дверцы котла необходимо убедиться в газонепроницаемости уплотнений, как по образующей дверцы, так и по плите крепления горелки. Также следует проверить визуальным осмотром плотность соединения патрубка дымовых газов котла с дымоходом и

смотрового люка коллектора дымовых газов. Уплотнительный материал следует заменить в следующих случаях:

- при невозможности произвести уплотнение путем подтяжки деталей крепления;
- после 6-ти кратного открытия фронтальной дверцы котла.

Следует проверять состояние уплотнительного материала при каждом снятии плиты крепления горелки, при каждом отсоединении котла от дымохода, при каждом открытии люка коллектора дымовых газов.

ВАЖНО!

Запрещается выполнять какие-либо работы по уплотнению во время работы горелки. После выключения горелки следует дождаться остывания уплотнительного материала до температуры не выше +45°C.

5. Вывод котла из рабочего режима

5.1 Остановка котла

При прекращении работы котла в конце отопительного периода, остановку необходимо фиксировать в журнале.

5.2 Кратковременные остановки

При непродолжительных остановках циркуляция воды в котле может быть сохранена. Наиболее экономичной в данном случае считается температура воды примерно +70...+80°C. Все люки и задвижки должны быть закрыты для предотвращения попадания воздуха в котел.

5.3 Продолжительные остановки

При остановке котла на продолжительное время следует выполнить следующие работы:

- только после остывания котла перекрыть запорный клапан линии обратной воды;
- убедиться, что система расширения открыта;

- сбросить давление воды в котле с частичным сливом теплоносителя до уровня, позволяющего осмотреть тело жаровой трубы со стороны смотрового люка. Проверить чистоту теплообменных поверхностей котла, поверхностей жаровой трубы и дымогарных трубок. В случае необходимости произвести химическую промывку водяной полости котла. Сброс давления осуществлять через сливной трубопровод котла, что позволит также произвести удаление шлама из котла;
- произвести чистку жаровой трубы и дымогарных трубок со стороны дымовых газов путем применения специальных щеток. Удаление снятых сажистых отложений выполнить пылесосом;
- дозаполнить котел специально подготовленной водой с обеспечением значения pH воды в котле не менее 10 путем добавления соответствующих реагентов, в том числе связывающих растворенный кислород.

ВАЖНО!

Не допускается полный или частичный слив теплоносителя котла на время более 24 часов без полной его осушки.

6. Обслуживание

6.1 Чистка котла по газовой стороне

Каждая операция по чистке или обслуживанию котла осуществляется после отключения топливного и электрического питания.

Чистка поверхностей нагрева должна производиться:

- один раз в месяц при работе на мазутном топливе,
- один раз в три месяца при работе на дизельном топливе,
- один раз в год при работе на природном газе.

При использовании согласованных других видов топлива периодичность очистки определяется по результатам осмотров теплообменных поверхностей и замеров температур уходящих газов.

Периодичность чистки зависит также от правильности настройки режима горения.

При повышении конечной температуры дымовых газов на 30°C по сравнению с температурой при чистом котле на заданной нагрузке, необходимо провести чистку.

Удаление сажи и загрязнений осуществлять следующим образом:

- открыть фронтальную дверцу котла. Вынуть из дымогарных труб интенсификаторы;
- выполнить механическую очистку жаровой трубы скребками и щетками, а дымогарных труб – ершами. Из труб второго хода сажа удаляется в поворотную камеру, из труб третьего хода – в коллектор дымовых газов. Сажу необходимо удалять из топки и коллектора дымовых газов пылесосом или ручным способом после каждой чистки;

- очистить поверхность огнеупорного слоя фронтальной дверцы котла мягкой неметаллической щеткой-сметкой. Убедиться в отсутствии повреждений теплоизоляции (футеровки). В случае необходимости произвести ремонт теплоизоляции. Порядок и технологию такого ремонта согласовать с заводом-изготовителем.

6.2 Открытие и закрытие фронтальной дверцы котла

Для открытия фронтальной дверцы котла необходимо равномерно, не до конца открутить фиксирующие гайки для ослабления уплотнительных шнуров. Поворотом контргайки равномерно ослабить накидные болты и вывести их из паза фронтальной дверцы. Данные работы производить только на стороне открытия дверцы. Убедиться, что фронтальная дверца хорошо зафиксирована на поворотных осях.

В течение эксплуатации особое внимание необходимо уделять состоянию огнеупорного материала дверцы котла. Поэтому при каждом открытии выполнять проверку поверхности футеровки. При выявлении каких-либо повреждений, ремонт должен быть произведен незамедлительно. Также необходимо убедиться, что эластичный материал между пламенной головкой горелки и футеровкой котла находится в штатном положении.

До закрытия дверцы проконтролируйте исправность уплотнительных шнуров и откидных болтов. В случае повреждения или затвердения уплотнительный шнур меняют на новый. Дверцу закрывать осторожно. После закрытия дверца должна быть загерметизирована путем поочередного перекрестного закручивания крепежных гаек с тем, чтобы распределение нагрузки

ВАЖНО!

Категорически запрещается захлопывать с силой открытую дверцу, так как это может вызвать повреждение откидных болтов и гаек, а также отделение обмуровки дверцы или уплотнения.

Категорически запрещается применение каких-либо смазывающих или герметизирующих материалов, особенно включающих в свой состав графит.

на уплотнение дверцы было равномерным. Заключительное дозатягивание должно быть выполнено после того, как котел проработает в течение получаса.

Равномерное и осторожное затягивание гаек дверцы значительно продлит срок службы уплотнений. Чрезмерное затягивание гаек может привести к заклиниванию и усталости уплотнения. Недостаточное затягивание приводит к утечке дымовых газов, а также повреждению уплотнения.

6.3 Контроль состояния водной системы

Контроль наличия накипных отложений и глубины коррозионных поражений жаровой трубы должен выполняться не реже одного раза в год.

Накипь препятствует теплообмену между горячими газами и водой, приводя к увеличению температуры элементов котла, их перегреву и снижению срока службы котла. Коррозия металлических поверхностей котла со стороны воды вызвана наличием растворённых газов, в частности кислорода и углекислого газа, солевых от-

ложений, содержанием растворенного железа.

При обнаружении накипи и коррозионных следов следует немедленно произвести проверку работы систем водоподготовки на предмет ее работоспособности и соответствия составу и производительности исходной подпитывающей воды.

6.4 Чистка котла по водяной стороне

Внутренняя чистка котла от отложений по водяной стороне производится химическим способом в соответствии со специальной инструкцией и при наличии специального оборудования и реактивов. Накипь может быть удалена химическим методом в зависимости от состава накипи выщелачиванием или с помощью химических реагентов (раствором слабых кислот и щелочи). После кислотной обработки котла необходимо обязательно произвести его нейтрализацию щелочным раствором.

Для химической очистки котла рекомендуется обратиться к специализированной организации.

ВАЖНО!

Кислотную промывку нельзя применять для котлов со значительными коррозионными повреждениями.

6.5 Заполнение котла водой

Вода должна поступать в котел постепенно, с малым расходом, обеспечивающим равномерное удаление воздуха. Выпуск воздуха производить через воздухоотводчики (ручные или автоматические). Нагреть воду в котле до температуры не более +90°C и произвести

повторный выпуск воздуха. При включении котла в работу с вновь заполненной отопительной системой производить периодический выпуск воздуха из котла ежедневно в течение первой недели работы. Данная операция особенно важна в случае установки котла в составе крышной котельной.

ВАЖНО!

Для применения незамерзающих теплоносителей требуется согласование его состава с заводом изготовителем.

6.6 Сезонное техническое обслуживание

При плановой остановке котла проводится сезонное обслуживание, при этом:

- выполняются мероприятия в объеме периодического обслуживания;
- производится промывка внутренних поверхностей теплообмена котла от накипи, очистка внешних поверхностей теплообмена котла от накипи, очистка внешних поверхностей от сажи 5-процентным раствором кальцинированной соды;

7. Ремонт котла

7.1 Гарантийный ремонт

Работы по ремонту котла в течение гарантийного периода могут выполняться только с письменного разрешения завода-изготовителя. После окончания гарантийного срока эти работы может выполнять только предприятие, имеющее соответствующее разрешение с привлечением квалифицированных сварщиков. Для выполнения ремонтных работ рекомендуется обращаться к Изготовителю котла.

7.2 Ремонт дымогарных труб

При повреждении дымогарной трубы необходимо осушить котел, заглушить дефектные дымогарные трубы путем приварки с обоих концов пробок.

- заменяется или регулируется запорная арматура;
- проводится метрологическая поверка всех приборов;
- промываются спиртом электрические контакты;
- производится покраска котла и обновляется маркировка оборудования (при необходимости).

Максимальное количество трубок, на которые можно установить пробки – 10% от общего количества труб данного хода. После установок пробок газодинамическое сопротивление котла возрастет, что потребует внесения корректив в регулировку горелок.

7.3 Ремонт футеровки фронтальной дверцы котла

Повреждение футеровки фронтальной дверцы, как правило, происходит при несоблюдении временных ограничений при первичном пуске котла, либо вследствие механического воздействия при ее открытии/закрытии. Технологию ремонта и футеровочный материал необходимо согласовать с заводом-изготовителем. При повреждении эластичного изоляционного материала между пламенной головой и футеровкой его следует заменить.

Приложение 1.

Рекомендации по эксплуатации котлов при работе на мазуте

При работе котлов ТЕРМОТЕХНИК тип ТТ100-01 на мазуте, сырой нефти и других серосодержащих видах топлива необходимо учитывать следующие рекомендации:

- Гидравлический режим котла должен быть настроен по температуре обратной воды (не ниже 90°C).

- Качество мазута должно соответствовать ГОСТ 10585-75 и требованиям фирмы-изготовителя горелочного устройства.

- Температура уходящих газов должна быть не ниже +150°C и не выше +300°C (на всех режимах работы котла), ее превышение для заданной мощности на 30°C указывает на загрязненность поверхностей нагрева котла.

ВАЖНО!

Температура уходящих газов свыше 350°C для котлов при работе на мазуте (нефти) является критической. Эксплуатация котла при указанной или более высокой температуре уходящих газов запрещается.

- Должен быть определен регламент чистки котла.

ВАЖНО!

При работе котла с комбинированной горелкой (газ-мазут, газ-нефть) во время работы на мазуте (нефти) интенсификаторы из дымогарных труб, если они имеются, должны быть удалены.

- Не допускается попадание (протекание) топлива на огнеупорный слой фронтальной дверцы котла – это приводит к быстрому выходу из строя теплоизоляционного слоя.

- При сжигании жидкого топлива под форсунки необходимо установить поддоны с песком для предотвращения попадания топлива на пол котельной.

ООО «ЭНТРОРОС»

196084, г. Санкт-Петербург,
ул. Рощинская, д. 5
тел./факс: +7 (812) 644-03-03, +7 (812) 644-03-04
e-mail: info@entroros.ru

Филиал «ЭНТРОРОС-Москва»

123007, г. Москва,
ул. 4-я Магистральная, д. 5, стр. 1
тел.: +7 (495) 981-33-57
e-mail: info.moskwa@entroros.ru

ООО «ЭНТРОПИЕ»

02002, г. Киев,
ул. Марины Расковой, 21, офис 605
тел. +38 044 3623472
e-mail: entropie@entroros.com

ЧТУП «ЭНТРОБЕЛ»

212030, г. Могилев,
ул. Дзержинского 11 А
тел.: +375 222 257153, факс: +375 222 259075
e-mail: office@entrobela.com

Филиал «ЭНТРОРОС-Ростов-на-Дону»

344065, г. Ростов-на-Дону,
ул. 50-летия Ростсельмаша, д. 1/52, литер 3А
тел.: +7 (863) 203-74-06, факс: +7 (863) 203-74-07
e-mail: info.rostov-na-donu@entroros.ru

Филиал «ЭНТРОРОС-Казань»

420138, г. Казань,
пр. Победы, д. 18-Б, офис 215
тел./факс: +7 (843) 228-99-13
e-mail: info.kazan@entroros.ru

Филиал «ЭНТРОРОС-Петрозаводск»

185005, г. Петрозаводск,
ул. Ригачина, д. 64 А, офис 23
тел./факс: +7 (8142) 59-22-14
e-mail: info.petrozavodsk@entroros.ru

Филиал «ЭНТРОРОС-Омск»

644010, г. Омск,
ул. Маяковского, д. 81, лит. А, оф.213
тел./факс: +7 (3812) 36-15-24
E-mail: info.omsk@entroros.ru

Филиал «ЭНТРОРОС-Уфа»

450098, г. Уфа,
ул. Российская, д. 92/1, литера А, офис 22
тел.: +7 (347) 244-88-47, факс: +7 (347) 244-89-13
e-mail: info.ufa@entroros.ru

Филиал «ЭНТРОРОС-Екатеринбург»

620072, г. Екатеринбург,
ул. Бетонщиков, д. 5
тел./факс: +7 (343) 253-72-73
e-mail: info.ekaterinburg@entroros.ru

Филиал «ЭНТРОРОС-Тюмень»

625000, г. Тюмень
ул. Дзержинского, д. 15, офис 601/4
тел.: +7 (3452) 59-50-57
факс: +7 (3452) 59-50-58
e-mail: info.tumen@entroros.ru

Филиал «ЭНТРОРОС-Нижний Новгород»

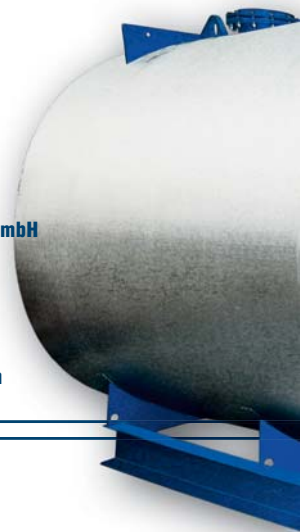
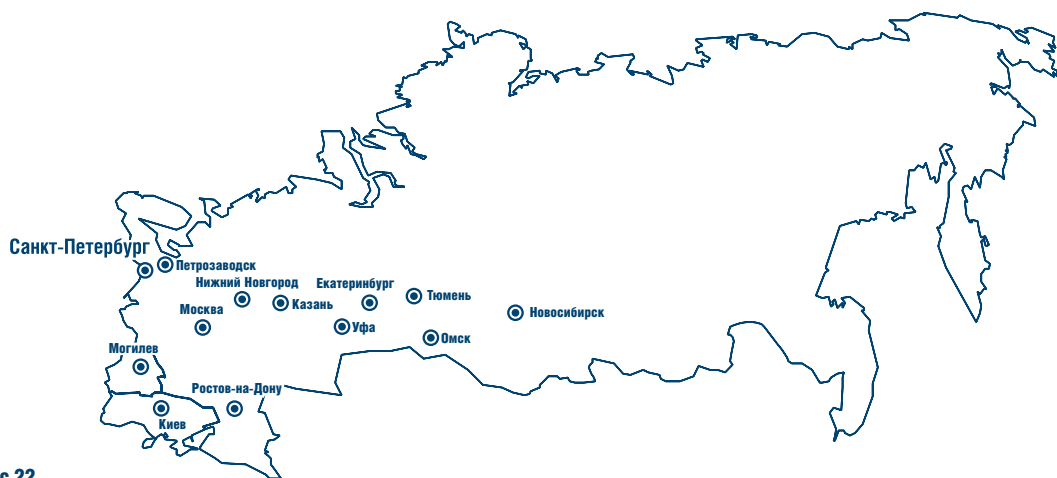
603152, г. Нижний Новгород,
ул. Кащенко, д. 2, литер Б, офис 307
тел./факс: +7 (831) 220-14-48, +7 (831) 419-14-48
e-mail: info.nn@entroros.ru

Филиал «ЭНТРОРОС-Новосибирск»

630108, г. Новосибирск,
ул. Станционная, д. 30-А, офис 818
тел.: +7 (383) 210-54-40
факс: +7 (383) 210-54-41
e-mail: info.novosibirsk@entroros.ru

ENTROPIE Heizungssysteme GmbH

Helene-Mayer-Ring 31
80809 München, Germany
tel.: +49 (89) 55969 983
fax: +49 (89) 55969 725
e-mail: info@entropie-hs.com



Подготовлено к печати компанией ЭНТРОРОС.

Печатный номер РЭКТТ100-01.11.10/02.

Компания ЭНТРОРОС оставляет за собой право
на внесение качественных изменений в данное
руководство по монтажу и эксплуатации.